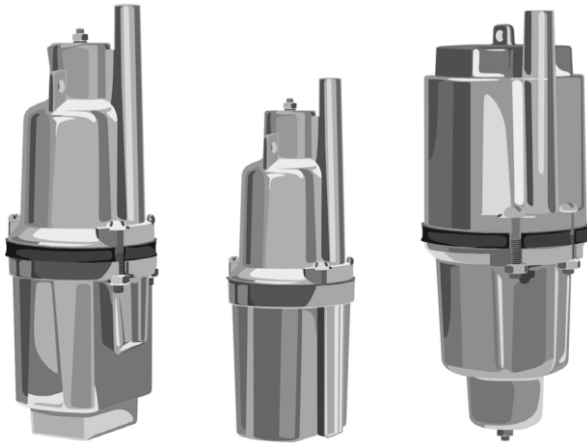


РУКОВОДСТВО ПО ЭКСПЛУАТАЦИИ

VERTÓN®

НАСОС ПОГРУЖНОЙ ВИБРАЦИОННЫЙ



МОДЕЛЬ:

НВ-10В220/15В220/10В300/15В300/25В300

НВ-10Н300/15Н300/25Н300

Уважаемый покупатель!**СОДЕРЖАНИЕ**

| | |
|--|----|
| 1. Назначение | 3 |
| 2. Комплектность | 4 |
| 3. Технические характеристики | 4 |
| 4. Основные меры предосторожности | 4 |
| 5. Требования безопасности | 5 |
| 6. Устройство насоса и принцип работы | 6 |
| 7. Установка насоса | 7 |
| 8. Порядок работы | 10 |
| 9. Техническое обслуживание и правила хранения | 10 |
| 10. Возможные неисправности и методы их устранения | 11 |
| 11. Гарантийные обстоятельства | 12 |



Если комплектность упаковки нарушена или запасные части повреждены при транспортировке, обратитесь к своему продавцу.



Технические характеристики и комплект поставки могут быть изменены производителем без предварительного уведомления.

Благодарим Вас за приобретение насоса Verton. При покупке изделия проверьте его на отсутствие механических повреждений, наличие полной комплектности, а также наличие и правильность оформления гарантийного талона.



Несоблюдение инструкций может привести к травме или повреждению оборудования.

В случае возникновения сложностей или вопросов, связанных с эксплуатацией насоса, обращайтесь в специализированный сервисный центр. При правильном обращении насос будет надежно служить вам долгое время. Внимательно прочитайте Руководство пользователя перед использованием насоса.

1. НАЗНАЧЕНИЕ

Электронасос бытовой вибрационный предназначен для подъёма и перекачивания только пресной воды, не содержащей агрессивных и механических примесей (массовая доля механических примесей — не более 0,01 %), из колодцев и трубчатых скважин с внутренним диаметром не менее 120 мм, для модели НВ-2 мин. диаметр скважины 90 мм.

Применяется для индивидуального водоснабжения и полива приусадебных участков, а также других хозяйственных нужд.

Насос прост в обращении, не требует сложного монтажа и тщательного ухода.

Насос должен работать полностью погруженным в воду и находиться в строго вертикальном положении относительно поверхности воды.

Во избежание засорения и выхода из строя насос не должен соприкасаться с дном колодца или скважины.

Насос может работать во всех климатических районах с умеренным климатом с температурой воды при эксплуатации не более 35°С и температурой окружающего воздуха не ниже +4°С.

2. КОМПЛЕКТНОСТЬ

| | |
|---------------------------|------------------------------------|
| Электронасос | Хомут - 1 шт |
| с проводом питания - 1 шт | Руководство по эксплуатации - 1 шт |
| Трос капроновый - 1 шт | Упаковочная коробка - 1 шт |

3. ТЕХНИЧЕСКИЕ ХАРАКТЕРИСТИКИ

| ХАРАКТЕРИСТИКИ | НВ-10,15В/220 | НВ-10,15,25В/300 | НВ-10,15,25Н/300 |
|--|---------------|------------------|------------------|
| Потребляемая мощность, Вт | 220 | 300 | 300 |
| Параметры сети, В/Гц | 220/50 | | |
| Максимальная производительность, л/мин | 20 | 25 | |
| Максимальный напор, м | 43 | 73 | |
| Макс. глубина погружения, м | 4 | | |
| Длина эл. кабеля, м | 10/15 | 10/15/25 | 10/15/25 |
| Класс защиты | IP 68 | | |
| Изоляционный класс | V | | |
| Макс. температура воды, °С | +40 | | |
| Тип забора воды | верхний | | нижний |
| Диаметр, мм | 76 | 100 | 100 |

4. ОСНОВНЫЕ МЕРЫ ПРЕДОСТОРОЖНОСТИ

Для предохранения насоса от перегрева и выхода его из строя в него встроена тепловая защита, которая обеспечивает прекращение работы насоса при достижении предельнодопустимой температуры в обмотке электромагнита. Причинами перегрева могут быть: отсутствие воды, длительная работа при неполном заглублении в воде, засорение входных отверстий, чрезмерные отклонения напряжения питающей сети. Время срабатывания защиты при ненормальной работе наступает через 5-15 минут.

В этом случае необходимо выяснить причину отказа и устранить её (см. п. 10. «Возможные неисправности и методы их устранения»).

По истечении срока службы насоса эксплуатация его допустима только после проверки специализированной мастерской сопротивления изоляции между контактами вилки провода питания и металлическим корпусом насоса, которое должно быть не менее 7Мом. Последующие проверки сопротивления изоляции должны проводиться через каждые 2 года эксплуатации. Если сопротивление изоляции меньше указанной величины, дальнейшее использование прибора недопустимо, т.к. не обеспечивается защита от поражения электрическим током. Изделие подлежит утилизации.



В связи с тем, что конструкция насоса совершенствуется, возможны некоторые расхождения между конструкцией насоса и настоящим руководством по эксплуатации, не влияющие на технические характеристики.

5. ТРЕБОВАНИЯ БЕЗОПАСНОСТИ

При подключении электронасоса рекомендуется использовать устройство защитного отключения (УЗО) с номинальным током утечки не более 30мА. Перед включением электронасоса необходимо проверить целостность изоляции питающего шнура и штепсельной вилки. Использование насоса в непосредственной близости от бассейнов, садовых прудов и т.д. допускается только при подключении через УЗО.



Напряжение электрической сети ниже 220В может стать причиной выхода из строя насоса или резкого снижения производительности.

Допустимые отклонения напряжения +/-10%, частоты +1-5%.

Для модели НВ-10,15,25Н/300 подключение насоса к сети необходимо производить через розетку, имеющую контакт заземления.

ЗАПРЕЩАЕТСЯ:

- касаться корпуса включенного в электросеть насоса;
- эксплуатация насоса при повышенном напряжении;
- эксплуатация насоса с повреждённым шнуром питания и вилкой;
- использовать удлинитель, если место соединения штепсельной вилки шнура питания и розетки удлинителя находится в скважине. В этом случае необходимо применять насос с большей длиной шнура питания;
- перемещать и закреплять насос за шнур питания;
- полностью перекрывать подачу воды во время работы насоса;
- перекачивать насосом воду с грязью, мелкими камнями и с примесями нефтепродуктов.

Несоблюдение правил эксплуатации и небрежное обращение с насосом может привести к его поломке или причинению вреда Вашему здоровью.

6. УСТРОЙСТВО НАСОСА И ПРИНЦИП РАБОТЫ (РИС. 1, 2)

Электронасос состоит из электропривода, корпуса и вибрационного привода с поршнем, соединённых в месте разъёма четырьмя винтами.

Электропривод состоит из сердечника, двух катушек и шнура питания с вилкой, заформованных в корпусе компаундом.

Вибратор состоит из амортизатора, муфты, диафрагмы, упора и штока, на одном конце которого напрессован якорь, а на другом закреплён поршень. Амортизатор и диафрагма, установленные на некотором расстоянии друг от друга, придают направление штоку, а также обеспечивают герметичность насоса и исключают доступ воды в полость электропривода.

Корпус насоса представляет собой колпак, в верхней части (для моделей НВ-10,15В/220, НВ-10,15,25В/300) и в нижней части (для моделей НВ-10,15,25Н/300), которой отформован стакан с отверстиями для забора воды и патрубков для выхода её из насоса. Два клапана, прикрывающие отверстия для забора воды, обеспечивают свободный вход-выход воды из насоса при

отсутствии давления. Подача воды осуществляется из напорной камеры, ограниченной двумя резиновыми клапанами и поршнем.

Принцип работы насоса основан на использовании переменной силы тока, превращенной упругим амортизатором в механические колебания якоря и поршня. Поршень, перемещаясь, создаёт гидравлический удар в стакане. Одновременно клапан закрывает входные отверстия и вода вытесняется в напорный патрубок.

Насос не требует смазки и заливки водой.

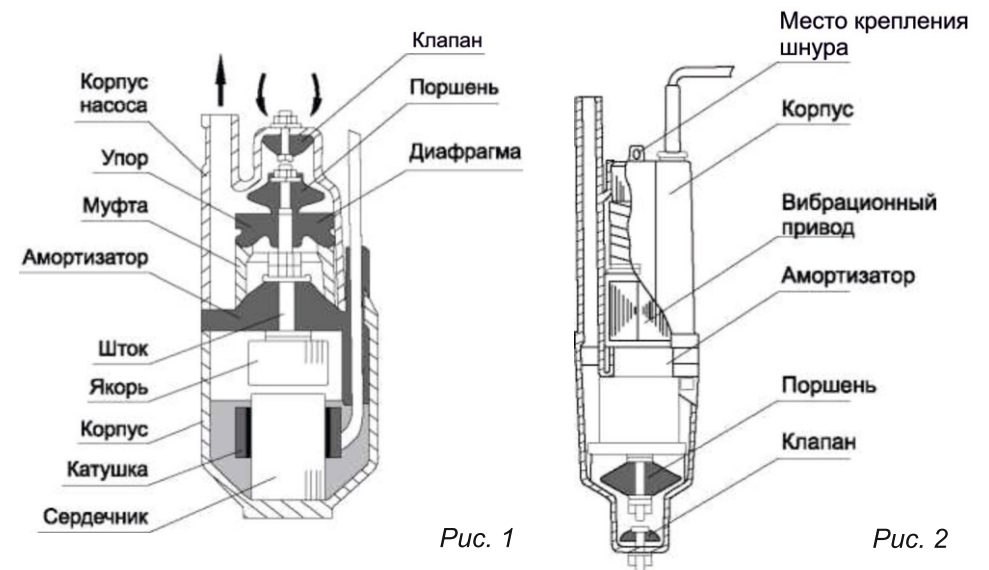


Рис. 1

Рис. 2

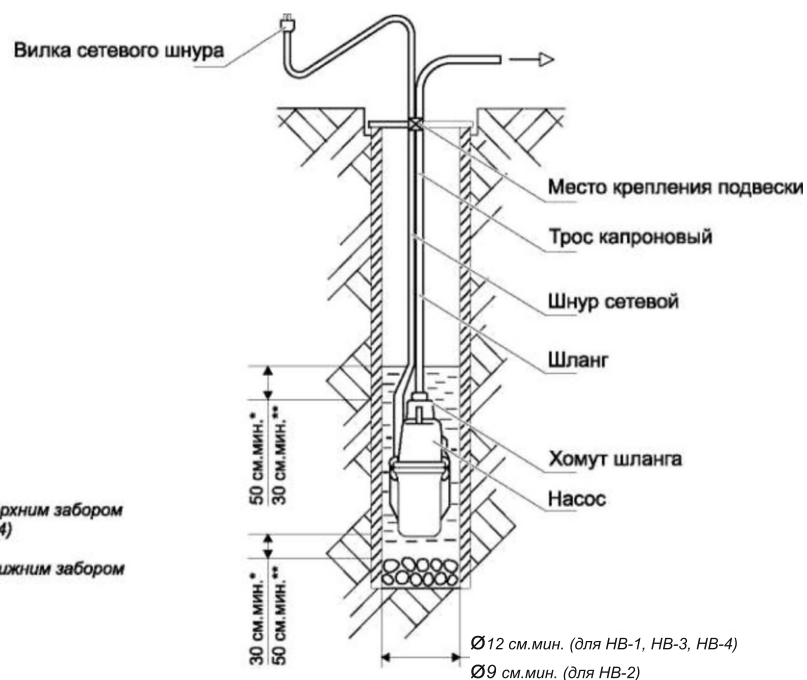
7. УСТАНОВКА НАСОСА

Пред установкой насоса внимательно прочитайте данное руководство.

Убедитесь в том, что электропитание отключено! Категорически запрещается опускать и поднимать насос за кабель питания. Запрещается эксплуатация насоса соприкасающегося со стенками, дном скважины или иными твердыми предметами.

Перед установкой насоса в скважину или колодец, измерьте необходимую высоту подъема воды насосом от ее поверхности до уровня слива. Подготовьте шланг необходимой длины с внутренним диаметром 16-18 мм или ¾ дюйма. Наденьте конец шланга на патрубок насоса и зафиксируйте его хомутом. Применение шлангов меньших диаметров создаёт дополнительную нагрузку на насос и снижает его производительность. При отсутствии гибких шлангов допускается применение стальных или пластмассовых труб, но присоединять их следует только через гибкий шланг длиной не менее двух метров;

Прикрепите к насосу (обязательно за две проушины для моделей НВ-10,15В/220, НВ-10,15,25В/300) капроновый трос. Узел, скрепляющий трос, во избежание засасывания его в насос расположить не ближе 10 см от входных отверстий в стакане. Кончики троса оплавить. Допускается использование стального троса или проволоки, соединяя их только через закреплённый к насосу капроновый трос длиной не менее 5 м.



* – для насосов с верхним забором (НВ-1, НВ-2, НВ-4)

** – для насосов с нижним забором (НВ-3)

Рис. 3

Крепление стального троса или проволоки непосредственно к проушинам насоса приводит к немедленному их разрушению.

При установке насоса в неглубоких колодцах с длиной троса менее 5 м крепление троса к перекладине необходимо производить через пружинящую подвеску, т. к. насос должен свободно вибрировать.



Жёсткая подвеска приводит к выходу насоса из строя.

Для пружинящей подвески могут быть использованы полосы из мягкой резины, выдерживающие соответствующую нагрузку.

Тщательно расправьте провод питания, шланг, капроновый шнур и скрепить их вместе липкой изоляционной лентой или другими связками (кроме про-волоки) через промежутки в 1-2 метра. Первое крепление сделать на расстояние 20-30 см от насоса. Если используется гофрированный шланг, то его к капроновому шнуру и проводу не прикреплять.

Перед опусканием насоса в скважину или колодец рекомендуется изготовить два защитных резиновых кольца (в комплект поставки не входят) из резины шириной 10-16 мм. Установив такие кольца, вы исключаете возможность соударения корпуса электронасоса о стенки колодца или скважины.

Опустите насос в колодец, убедившись, чтобы в процессе сетевой кабель не натягивался. Зафиксируйте капроновый шнур на перекладине так, чтобы насос не касался дна и стенок колодца. Правильным монтажным положением насоса является строго вертикальное положение относительно поверхности воды. Иное положение насоса во время эксплуатации не допускается.

При всех видах установки насос должен быть погружен под воду на глубину не более 3 метров и не должен касаться дна во избежание механических повреждений корпуса. При отключении насоса, установленного в колодце или скважине с глубиной погружения в воду не более 5 метров, вода из шланга сливается самотёком. На большей глубине клапан насоса под давлением столба воды перекрывает входные отверстия и слив воды не происходит, вследствие чего в зимнее время возможно замерзание её в шланге. Если нет возможности утеплить шланг, тот для слива воды в зимнее время рекомендуем проделать в шланге у выхода из насоса отверстие диаметром 1,5-2 мм.

8. ПОРЯДОК РАБОТЫ

Включать и выключать насос следует посредством штепсельной вилки или через двухполюсный выключатель, установленный в стационарной проводке.

Нормальная работа насоса и его долговечность зависит от величины напряжения в электросети. Повышение напряжения сверх номинального приводит к преждевременному его износу. В случае работы насоса с металлическими соударениями в виброприводе его следует отключить и принять меры к снижению напряжения в сети.

Не рекомендуется повышать напор пережатием шланга или установкой на шланг насадок с пропускной способностью менее номинальной производительности насоса.

В процессе эксплуатации насоса необходимо следить за качеством откачиваемой воды и в случае поступления загрязнённой воды насос следует выключить и проверить его установку относительно дна водоёма.

По окончании работы после отключения насоса от сети его следует на некоторое время подвесить выше уровня воды для слива воды из насоса и шланга.

9. ТЕХНИЧЕСКОЕ ОБСЛУЖИВАНИЕ И ПРАВИЛА ХРАНЕНИЯ

Техническое обслуживание включает в себя профилактический осмотр насоса. Первоначальный осмотр в обязательном порядке необходимо произвести через 1-2 часа работы. Последующие осмотры проводить через каждые 100 часов работы, но не реже 1 раза в три месяца.

Если засорились входные отверстия, то их можно прочистить затупленным инструментом, исключив повреждение резинового клапана.

Во избежание преждевременного выхода из строя провода питания недопустимо закручивать его вокруг корпуса насоса или какого-либо приспособления диаметром менее 300 мм.

Допускается разборка насоса только для замены поршня и клапана и только в условиях специализированной мастерской. При повреждении провода питания во избежание опасности провод должен заменить изготовитель или его представитель.

Допускается долгое хранение насоса по месту использования, полностью погруженным в воду, предварительно отключив его от электросети.

При демонтаже насоса для хранения в сухом помещении, его следует промыть, просушить и выполнить профилактический осмотр.

Насос в упаковке изготовителя можно транспортировать всеми видами крытого транспорта при температуре воздуха от -10 до +40°C и относительной влажности до 80% (при t +25°C).

При транспортировании должны быть исключены любые возможные удары и перемещения упаковки с изделием внутри транспортного средства.

Насос должен храниться в отапливаемом, вентилируемом помещении в недоступном для детей месте, исключая попадания прямых солнечных лучей при t от +5 до +35°C и относительной влажности 65% (при t +25°C).

Категорически запрещается хранить насос в не отапливаемых помещениях при отрицательных температурах во избежание преждевременного выхода из строя резиновых деталей.

По истечении срока службы, насос должен быть утилизирован в соответствии с нормами и правилами, действующими в месте утилизации бытовых приборов.

10. ВОЗМОЖНЫЕ НЕИСПРАВНОСТИ И МЕТОДЫ ИХ УСТРАНЕНИЯ



Все виды ремонта и технического обслуживания насоса должны производиться квалифицированным персоналом уполномоченных ремонтных мастерских.

| Возможная неисправность | Вероятная причина | Метод устранения |
|--|--|--|
| Снизилась подача воды; насос работает почти бесшумно | Напряжение в сети упало ниже допустимого предела | Подача воды восстановится при нормальном напряжении сети |

| | | |
|---|--|---|
| Снизилась подача воды, резко возросло гудение насоса | Износился резиновый поршень | Установите запасной поршень. Перед установкой втулку износившегося поршня обязательно вставить в отверстие запасного поршня |
| Снизилась подача воды, гудение насоса нормальное | Износился резиновый клапан | Неисправность устраняет изготовитель |
| Насос не включается. Срабатывает автомат защиты в электросети | Межвитковое замыкание в обмотке электропривода | Неисправность устраняет изготовитель |

11. ГАРАНТИЙНЫЕ ОБЯЗАТЕЛЬСТВА

Гарантийный срок эксплуатации насоса — 12 месяцев со дня продажи, но не более 36 месяцев с даты изготовления. Неисправности, допущенные по вине изготовителя, в течении гарантийного срока устраняются бесплатно.



Самостоятельная разборка узлов насоса в течение гарантийного срока запрещена.

Гарантия не распространяется на изделия с повреждениями, наступившими в результате их эксплуатации с нарушением требований данного руководства:

- механических повреждений в результате удара, падения и т.п.;
- повреждений в результате воздействия огня, агрессивных веществ;
- работа на пониженном напряжении;
- работа без воды (повреждение уплотнителей, подвижных деталей);
- перекачивание воды с содержанием примесей (песок, ил и т.п.), агрессивных веществ;

- небрежное обращение с насосом при работе и хранении проявлением чего являются трещины, вмятины на наружных поверхностях, сильное загрязнение, коррозия деталей изделия;
- неверное расположение насоса в скважине, колодце, потертости, забоины на корпусе от соприкосновения с твердыми предметами (стенки скважины, дно и т.п.).

Гарантия с насоса снимается в случае:

- внешние механические повреждения корпуса насоса и кабеля питания;
- наличие следов самостоятельной разборки, попытки устранения дефектов покупателем;
- использование насоса не по назначению;
- замена, обрезание штепсельной вилки;
- применение комплектующих, не предусмотренных данным руководством;
- самовольное изменения конструкции;
- появление дефектов, вызванных действием непреодолимой силы (пожар, наводнение, удар молнии и др.).



При отсутствии в гарантийных талонах даты продажи и штампа магазина претензии не принимаются.

Инструкции, указанные в данном руководстве, не относятся к абсолютно всем ситуациям, которые могут возникнуть. Оператор должен осознавать, что контроль над практической эксплуатацией и соблюдение всех предосторожностей, входит в его непосредственные обязанности.

Расшифровка серийного номера

ТВНВ15В220 - Код модели

2002 - Год производства

02 - Месяц производства

0002 - Порядковый номер

ТВНВ15В220/2002/02/0002

ООО «Восточная Инструментальная Компания»
8 (4212) 93-00-20

Вся дополнительная информация о товаре
и сервисных центрах на сайте:

www.verton-tools.ru

Изготовлено в КНР.