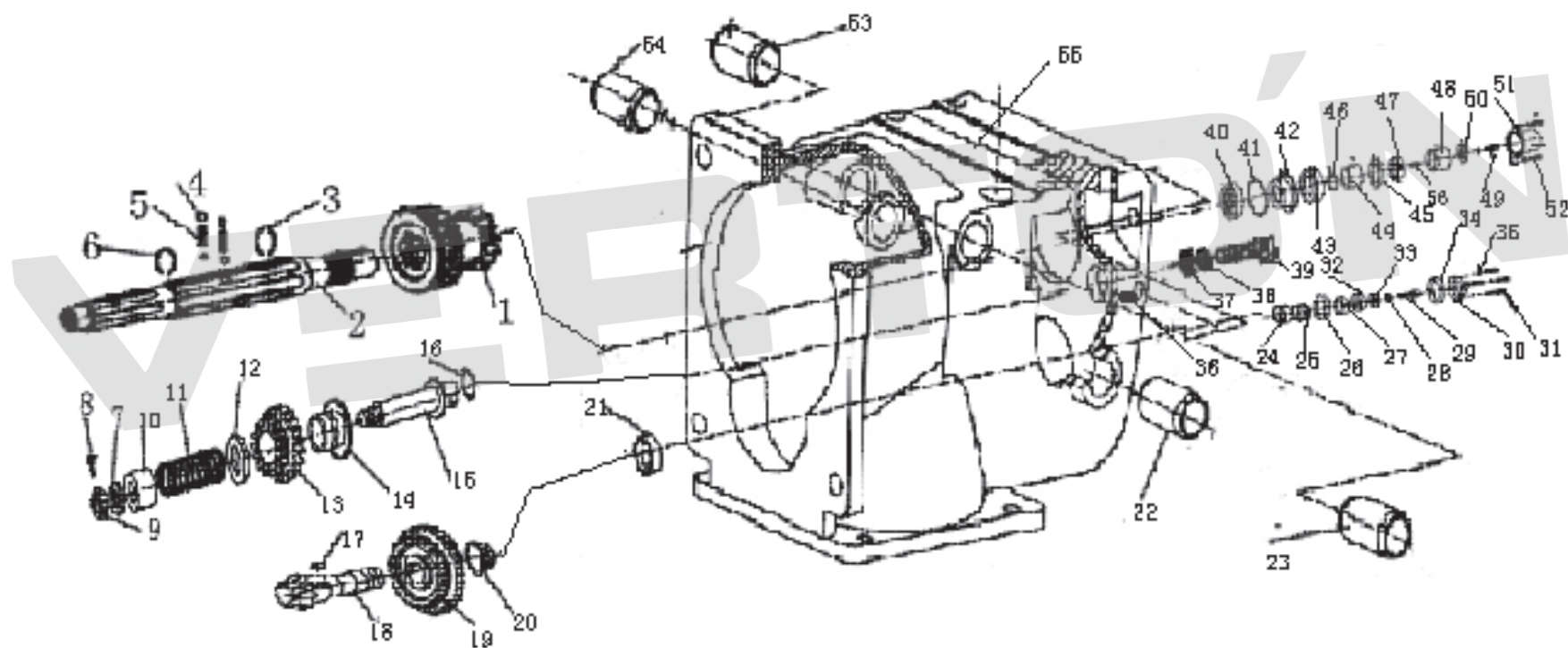


ИЛЛЮСТРИРОВАННЫЙ КАТАЛОГ ЗАПАСНЫХ ЧАСТЕЙ GT-900/GT-1300/GT-1500

Коробка передач.

VERTÓN[®]



ИЛЛЮСТРИРОВАННЫЙ КАТАЛОГ ЗАПАСНЫХ ЧАСТЕЙ GT-900/GT-1300/GT-1500

Коробка передач.

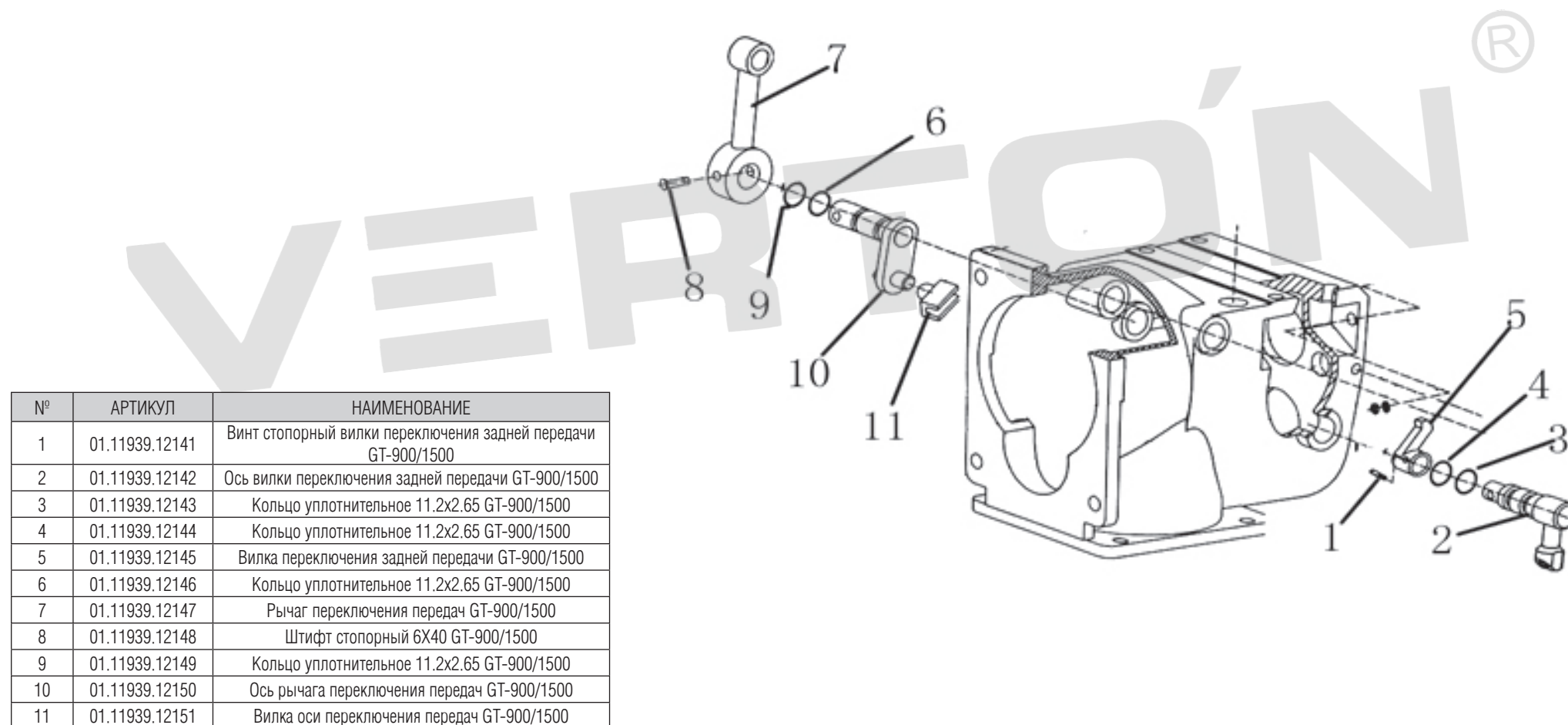
№	Артикул	Наименование
1	01.11939.12112	Блок шестерня главного вала GT-900/1500
2	01.11939.12113	Главный вал GT-900/1500
3	01.11939.12114	Кольцо стопорное GT-900/1500
4		Шарик GT-900/1500
5		Пружина GT-900/1500
6		Кольцо стопорное GT-900/1500
7		Шайба 12 GT-900/1500
8	01.11939.12115	Шплинт 2.5*30 GT-900/1500
9		Болт M12 GT-900/1500
10	01.11939.12116	Подшипник скольжения GT-900/1500
11	01.11939.12117	Пружина задней передачи GT-900/1500
12	01.11939.12118	Кольцо пружинное задней передачи GT-900/1500
13	01.11939.12119	Блок-шестерня задней передачи GT-900/1500
14	01.11939.12120	Втулка возвратная задней передачи GT-900/1500
15	01.11939.12121	Ось задней передачи GT-900/1500
16	01.11939.12122	Кольцо-18 GT-900/1500
17		Шпонка 8x7x20 GT-900/1500
18		Вал-шестерня GT-900/1500
19	01.11939.12123	Шестерня дублирующая GT-900/1500
20		Подшипник 30204 GT-900/1500
21		Подшипник 30204 GT-900/1500
22	01.11939.12124	Втулка вилки задней передачи GT-900/1500
23	01.11939.12125	Втулка вала включения передачи GT-900/1500
24	01.11939.12126	Внешнее кольцо подшипника GT-900/1500
25		Подшипник роликовый 30204 GT-900/1500
26	01.11939.12127	Кольцо упорное подшипника GT-900/1500
27		Гайка M20x1,5
28		Шайба плоская 32X8X2
29		Болт M8X16
30	01.11939.12128	Сальник GT-900/1500

№	Артикул	Наименование
31		Болт M6*16
32		Гайка M20*1,5 GT-900/1500
33	01.11939.12129	Прокладка 33 GT-900/1500
34	01.11939.12130	Шайба 34 GT-900/1500
35		Шайба гроверная 6 GT-900/1500
36		Шпонка 6X16X20 GT-900/1500
37		Шайба плоская 10 GT-900/1500
38		Шайба гроверная 10 GT-900/1500
39		Болт M10X25 GT-900/1500
40		Подшипник 6204 GT-900/1500
41	01.11939.12131	Кольцо резиновое 45Ч1.8 GT-900/1500
42	01.11939.12132	Втулка сальника GT-900/1500
43	01.11939.12133	Сальник редуктора 40X25X7 GT-900/1500
44	01.11939.12134	Втулка вала 2x16x20x25 GT-900/1500
45		Кольцо стопорное GT-900/1500
46	01.11939.12135	Кольцо 17*2.0 GT-900/1500
47		Гайка GT-900/1500
48	01.11939.12136	Втулка опорная GT-900/1500
49		Болт M8X16 GT-900/1500
50		Шайба 32X8X2 GT-900/1500
51	01.11939.12137	Кожух защитный главного вала GT-900/1500
52		Болт M6x16 GT-900/1500
53	01.11939.12138	Втулка 16x20x35 GT-900/1500
54	01.11939.12139	Втулка 16xФ20x31 GT-900/1500
55	01.11939.12140	Корпус коробки передач GT-900/1500
56		Шпонка 6x6x20 GT-900/1500

ИЛЛЮСТРИРОВАННЫЙ КАТАЛОГ ЗАПАСНЫХ ЧАСТЕЙ GT-900/GT-1300/GT-1500

VERTÓN®

Задняя передача и рычаг переключения передач.



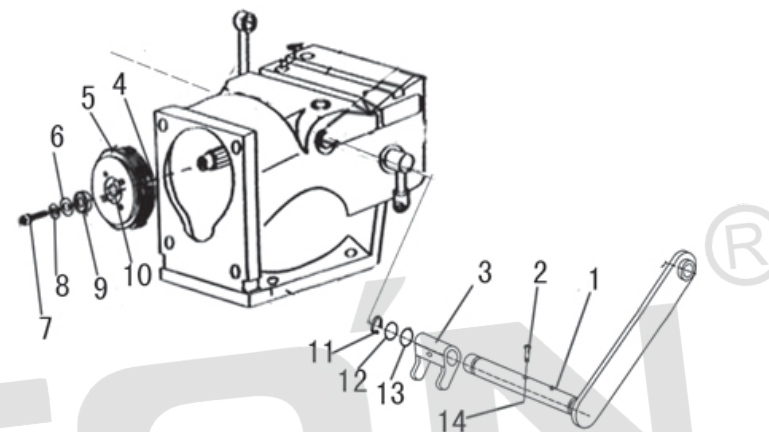
№	Артикул	Наименование
1	01.11939.12141	Винт стопорный вилки переключения задней передачи GT-900/1500
2	01.11939.12142	Ось вилки переключения задней передачи GT-900/1500
3	01.11939.12143	Кольцо уплотнительное 11.2x2.65 GT-900/1500
4	01.11939.12144	Кольцо уплотнительное 11.2x2.65 GT-900/1500
5	01.11939.12145	Вилка переключения задней передачи GT-900/1500
6	01.11939.12146	Кольцо уплотнительное 11.2x2.65 GT-900/1500
7	01.11939.12147	Рычаг переключения передач GT-900/1500
8	01.11939.12148	Штифт стопорный 6X40 GT-900/1500
9	01.11939.12149	Кольцо уплотнительное 11.2x2.65 GT-900/1500
10	01.11939.12150	Ось рычага переключения передач GT-900/1500
11	01.11939.12151	Вилка оси переключения передач GT-900/1500

ИЛЛЮСТРИРОВАННЫЙ КАТАЛОГ ЗАПАСНЫХ ЧАСТЕЙ GT-900/GT-1300/GT-1500

VERTÓN®

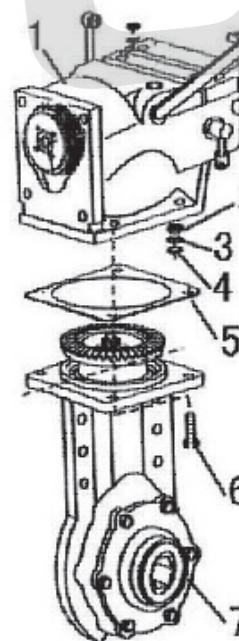
Сцепление.

№	Артикул	Наименование
1	01.11939.12152	Вал рычага сцепления GT-900/1500
2		Штифт стопорный GT-900/1500
3	01.11939.12153	Вилка сцепления GT-900/1500
4	01.11939.12154	Шайба плоская GT-900/1500
5	01.11939.12155	Корпус сцепление в сборе GT-900/1500
6	01.11939.12156	Подшипник 6202 GT-900/1500
7		Винт M8x16 GT-900/1500
8	01.11939.12157	Шайба плоская 8x24x2 GT-900/1500
9	01.11939.12158	Крышка сцепления GT-900/1500
10	01.11939.11940	Сцепление в сборе GT-900/1500



Коробка передач и редуктор.

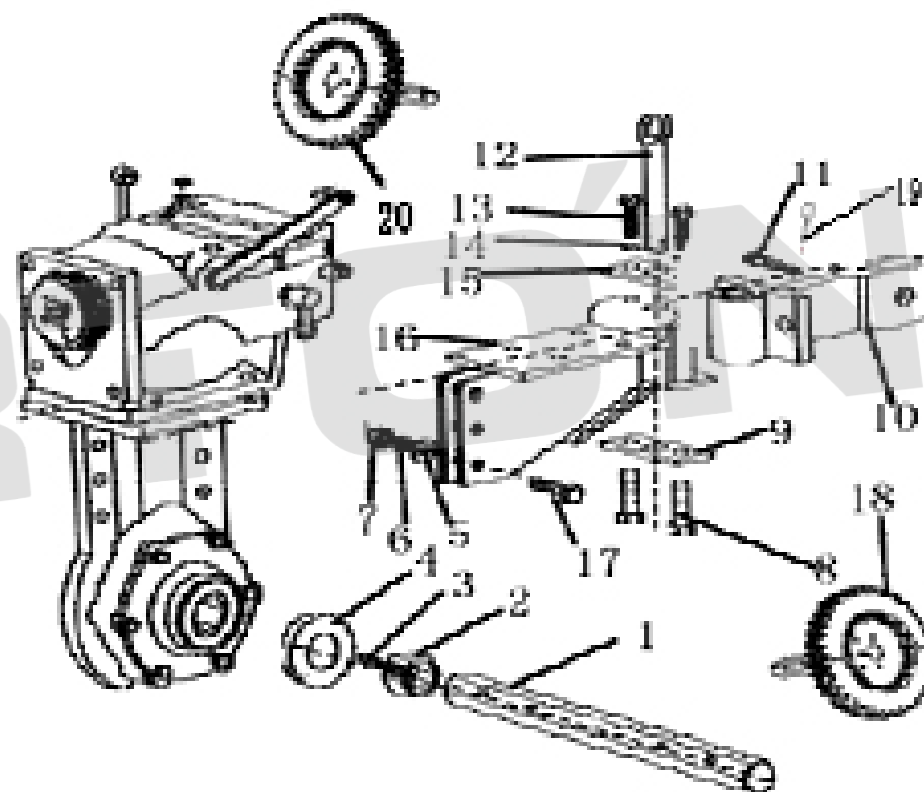
№	Артикул	Наименование
1	01.11939.11960	Коробка передач в сборе GT-900/1500
2		Гайка M10 GT-900/1500
3		Шайба гроверная M10 GT-900/1500
4		Шайба плоская M10 GT-900/1500
5	01.11939.11941	Прокладка редуктора GT-900/1500
6		Болт M10x40 GT-900/1500
7	01.11939.12159	Редуктор в сборе GT-900/1500



ИЛЛЮСТРИРОВАННЫЙ КАТАЛОГ ЗАПАСНЫХ ЧАСТЕЙ GT-900/GT-1300/GT-1500

VERTÓN®

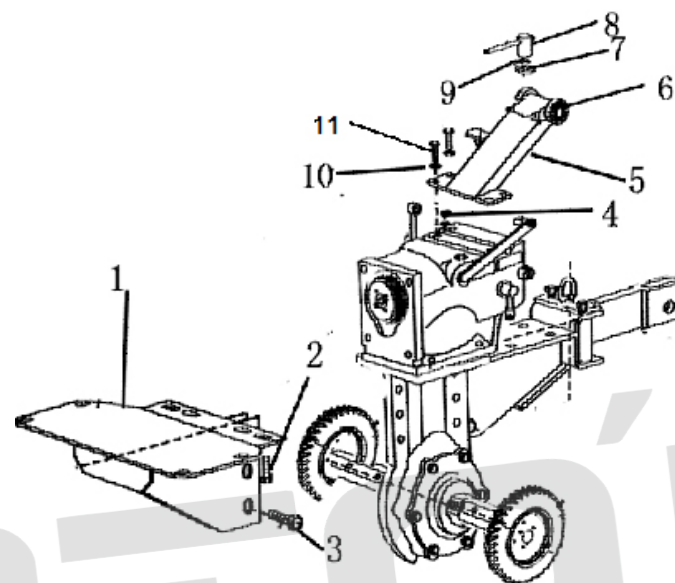
№	Артикул	Наименование
1	01.11939.11942	Вал привода колес GT-900/1500
2		Втулка шестигранная вала привода колес GT-900/1500
3		Болт М8Х16
4	01.11939.12160	Пыльник вала привода колес GT-900/1500
5		Шайба плоская 10 GT-900/1500
6		Шайба пружинная 10 GT-900/1500
7		Гайка М10
8		Болт М10х1.5х25
9	01.11939.12161	Пластина соединительная навесного оборудования GT-900/1500
10	01.11939.12162	Кронштейн крепления сошника GT-900/1500
11	01.11939.12163	Палец крепления сошника 8х50 GT-900/1500
12	01.11939.12164	Палец крепления кронштейна сошника GT-900/1500
13		Болт М10х1.5х25 GT-900/1500
14		Шайба плоская 10 GT-900/1500
16	01.11939.12165	Сцепка GT-900/1500
17		Болт М10х50
18	01.11939.11962	Колесо левое в сборе GT-900/1500
19	01.11939.11966	Шплинт GT-900/1500
20	01.11939.11963	Колесо правое в сборе GT-900/1500



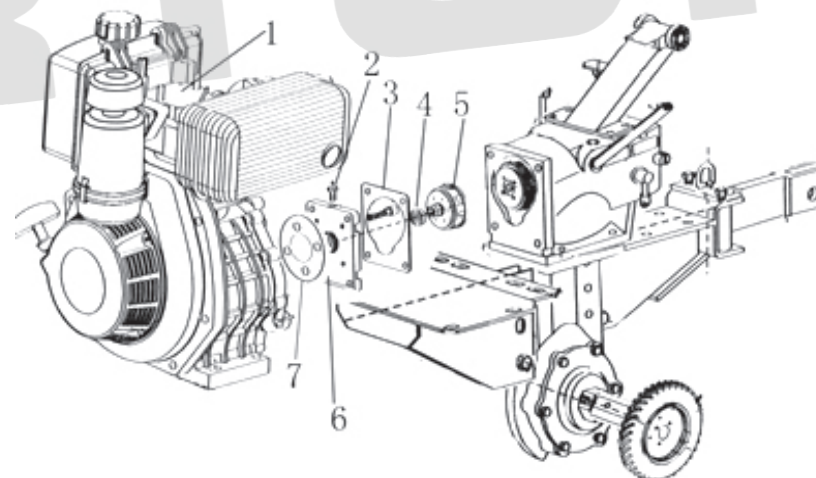
ИЛЛЮСТРИРОВАННЫЙ КАТАЛОГ ЗАПАСНЫХ ЧАСТЕЙ GT-900/GT-1300/GT-1500

VERTÓN®

№	Артикул	Наименование
1		Рама (опора) двигателя GT-900/1500
2		Болт М10х40 GT-900/1500
3		Болт М10х40 GT-900/1500
4		Шайба плоская 10 GT-900/1500
5	01.11939.12167	Опора руля GT-900/1500
6	01.11939.11943	Шайба зубчатая крепления руля GT-900/1500
7	01.11939.12168	Шайба плоская GT-900/1500
8	01.11939.11944	Рукоятка крепления руля GT-900/1500
9		Шайба пружинная 20 GT-900/1500
10		Шайба пружинная 10 GT-900/1500
11		Болт М10х40 GT-900/1500



№	Артикул	Наименование
1		Двигатель в сборе 186 FA GT-900/1500
2		Болт м12*25м1, 125 GT-900/1500
3	01.11939.12169	Прокладка корпуса сцепления GT-900/1500
4		Подшипник 6007 GT-900/1500
5	01.11939.12170	Крышка сцепления GT-900/1500
6	01.11939.12171	Фланец коробки передач GT-900/1500
7	01.11939.12172	Прокладка фланца Шайба GT-900/1500

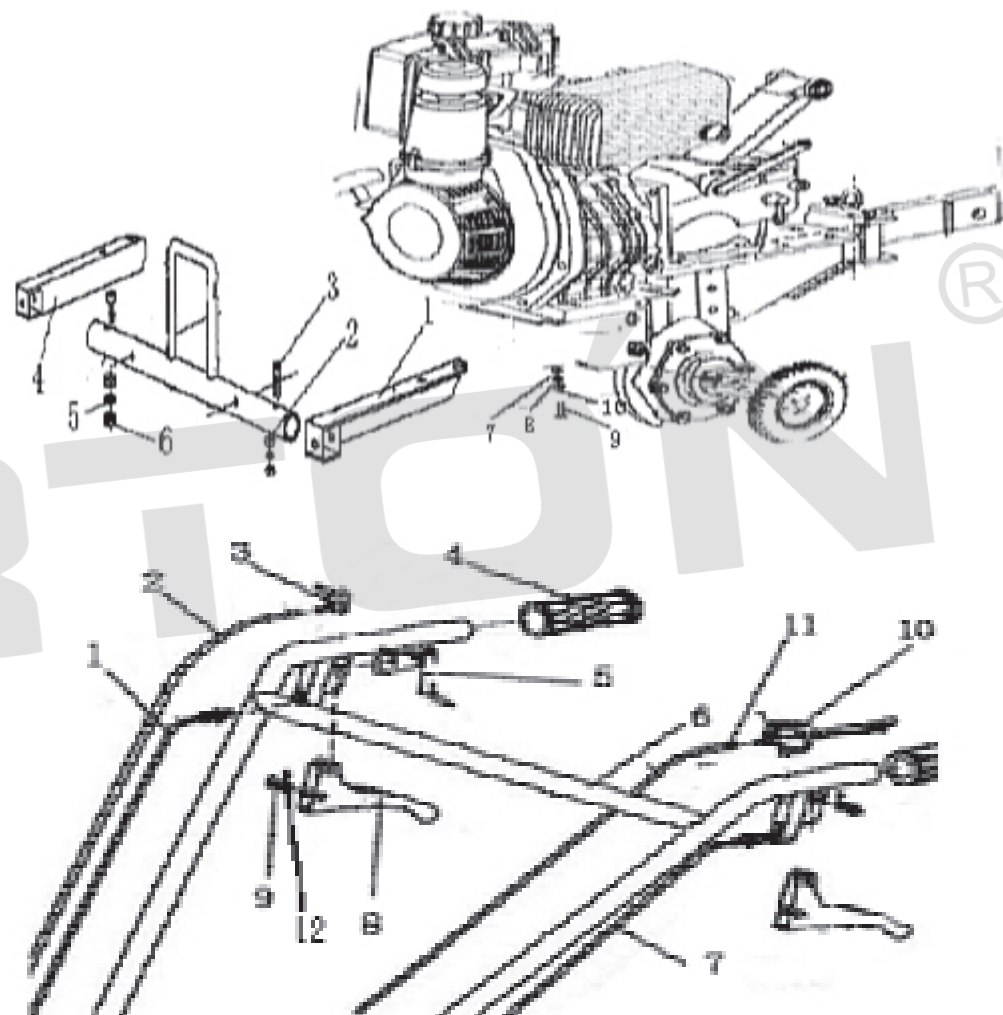


ИЛЛЮСТРИРОВАННЫЙ КАТАЛОГ ЗАПАСНЫХ ЧАСТЕЙ GT-900/GT-1300/GT-1500

VERTÓN®

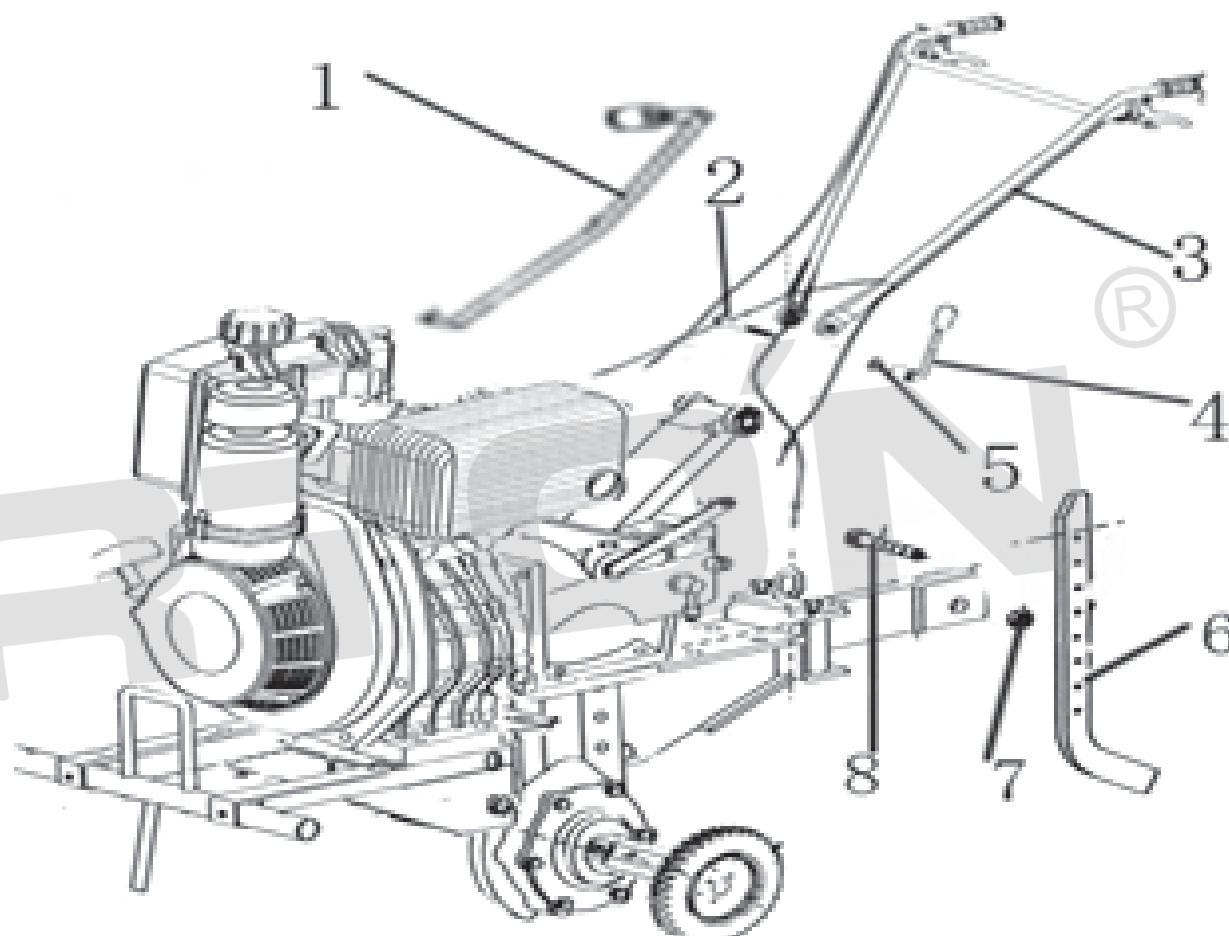
№	Артикул	Наименование
1	01.11939.12173	Кронштейн бампера правый GT-900/1500
2		Шайба плоская 8 GT-900/1500
3		Болт М8*50 GT-900/1500
4	01.11939.12174	Кронштейн бампера левый GT-900/1500
5		Шайба пружинная GT-900/1500
6		Гайка М8 GT-900/1500
7		Гайка М10 GT-900/1500
8		Шайба пружинная М10 GT-900/1500
9		Болт М10*45 GT-900/1500
10		Шайба плоская М10

№	Артикул	Наименование
1	01.11939.12175	Трос задней передачи GT-900/1500
2	01.11939.11945	Трос управления дроссельной заслонкой GT-900/1500
3	01.11939.11946	Рычаг управления дроссельной заслонкой GT-900/1500
4	01.11939.12176	Накладка резиновая на рукоятку управления GT-900/1500
5	01.11939.11947	Фиксатор рукоятки задней передачи GT-900/1500
7	01.11939.11948	Трос включения/выключения сцепления GT-900/1500
8	01.11939.11949	Рукоятка включения задней передачи GT-900/1500
9	01.11939.12177	Палец рукоятки GT-900/1500
10	01.11939.11950	Выключатель зажигания GT-900/1500
11	01.11939.11951	Провод выключателя зажигания GT-900/1500
12	01.11939.12178	Шплинт фиксирующий GT-900/1500



ИЛЛЮСТРИРОВАННЫЙ КАТАЛОГ ЗАПАСНЫХ ЧАСТЕЙ GT-900/GT-1300/GT-1500

VERTÓN®

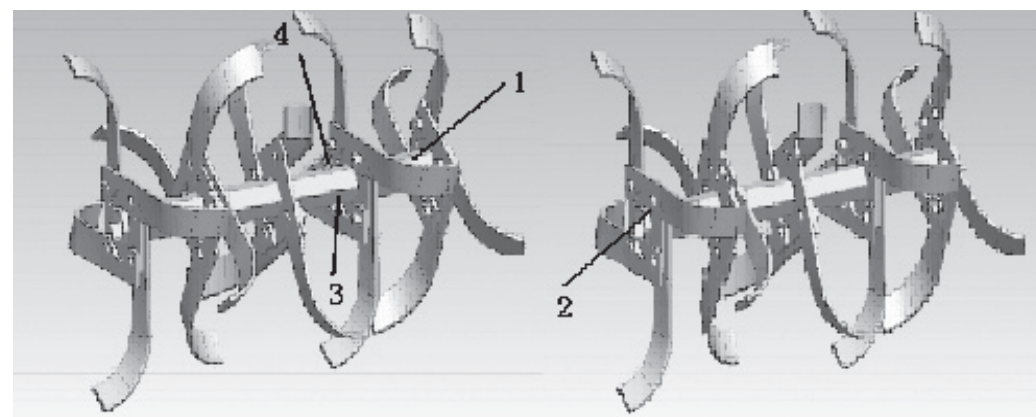
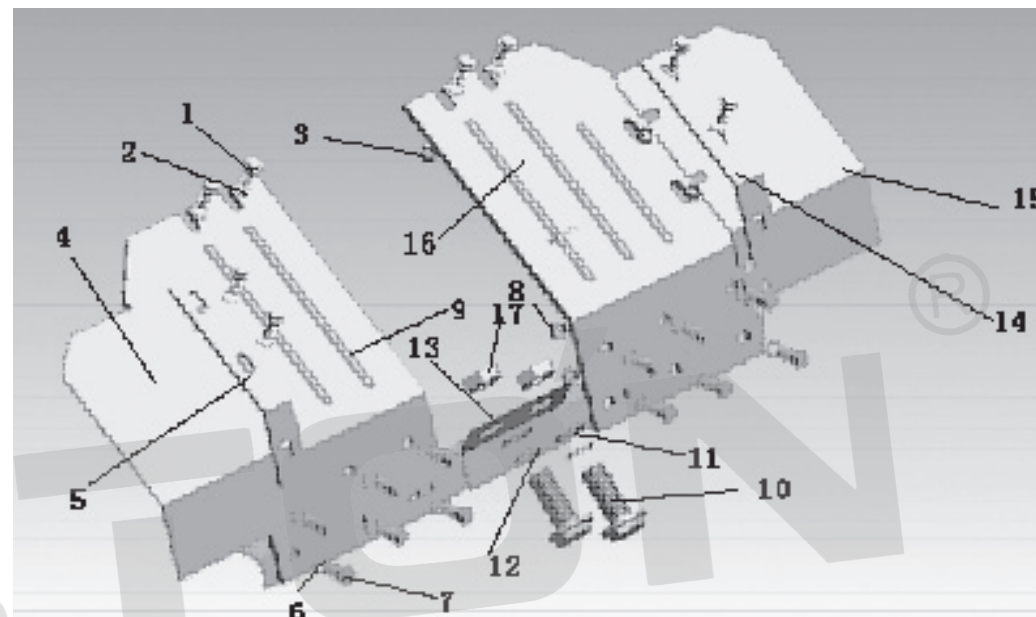


№	Артикул	Наименование
1	01.11939.11952	Рычаг переключения передач GT-900/1500
2		Болт M16*160 GT-900/1500
3	01.11939.12179	Ручки управления (Руль) GT-900/1500
4	01.11939.12180	Рукоятка фиксации положения руля M16 GT-900/1500
5		Шайба плоская GT-900/1500
6	01.11939.12181	Сошник GT-900/1500
7	01.11939.12182	Шплинт GT-900/1500
8	01.11939.12183	Палец 8*50 GT-900/1500

ИЛЛЮСТРИРОВАННЫЙ КАТАЛОГ ЗАПАСНЫХ ЧАСТЕЙ GT-900/GT-1300/GT-1500

VERTÓN®

№	Артикул	Наименование
1		Болт М8х16 GT-900/1500
2		Шайба плоская 8 GT-900/1500
3		Гайка М8 GT-900/1500
4	01.11939.11953	Накладка крыла левая GT-900/1500
5	01.11939.11956	Крепление накладки крыла GT-900/1500
6		Шайба плоская GT-900/1500
7		Болт М6*16 GT-900/1500
8		Гайка М6 GT-900/1500
9	01.11939.11954	Крыло левое GT-900/1500
10		Болт М10*30 GT-900/1500
11		Шайба плоская 10 GT-900/1500
12		Шайба пружинная 10 GT-900/1500
13	01.11939.11955	Рама крепления крыла GT-900/1500
14	01.11939.11956	Крепление накладки крыла GT-900/1500
15	01.11939.11957	Накладка крыла правая GT-900/1500
16	01.11939.11958	Крыло правое GT-900/1500
17		Гайка М10 GT-900/1500



№	Артикул	Наименование
1	01.11939.12184	Фреза левая в сборе GT-900/1500
2	01.11939.12185	Фреза правая в сборе GT-900/1500
3		Палец 8*50 GT-900/1500
4		Шплинт В GT-900/1500