

РУКОВОДСТВО ПО ЭКСПЛУАТАЦИИ

VERTON[®]
POWER

ПУСКОВОЕ УСТРОЙСТВО



МОДЕЛЬ
ПУ-1400

СОДЕРЖАНИЕ

1. Общие указания	3
2. Основные части и узлы	4
3. Комплектность	5
4. Технические характеристики	5
5. Руководство по эксплуатации	5
5.1. Индикатор заряда	5
5.2. Зарядка устройства	6
5.3. Зарядка АКБ автомобиля	6
5.4. Зарядка для мобильного телефона	6
или планшета	
5.5. Светодиодная подсветка	7
5.6. Функция компрессора	7
6. Частые вопросы	8
7. Устранение неисправностей	8
8. Токсичные и вредные вещества	9
9. Предупреждение	9
10. Гарантийные обязательства	10



Если комплектность упаковки нарушена или запасные части повреждены при транспортировке, обратитесь к своему продавцу.



Технические характеристики и комплект поставки могут быть изменены производителем без предварительного уведомления.

Уважаемый покупатель!

Благодарим Вас за приобретение пускового устройства Verton Energy. При покупке изделия проверьте его на отсутствие механических повреждений, наличие полной комплектности, а также наличие и правильность оформления гарантийного талона.

1. ОБЩИЕ УКАЗАНИЯ

Руководство содержит информацию об эксплуатации и техническом обслуживании. Компания-изготовитель оставляет за собой право вносить изменения в Руководство. Данное Руководство является неотъемлемой частью комплекта поставки.

Обращайте особое внимание на выделенные участки инструкции.



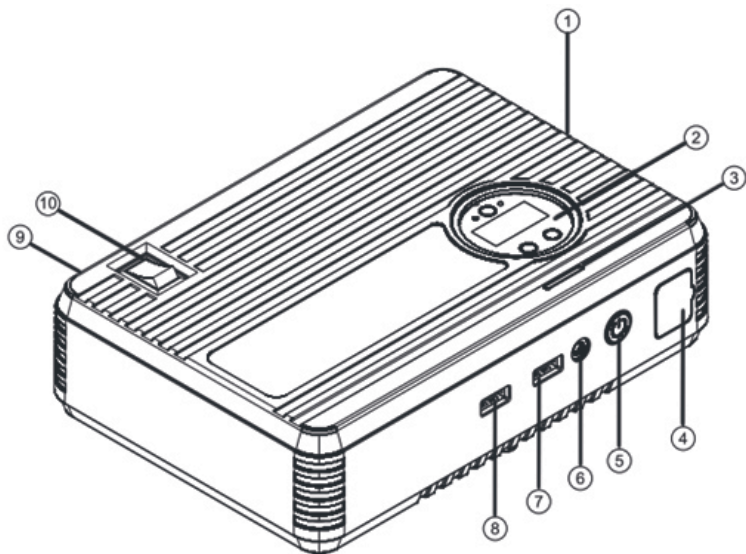
Пожалуйста, внимательно прочитайте инструкцию по использованию многофункционального устройства запуска двигателя автомобиля, это поможет вам правильно применять устройство и быстро ознакомиться с его функционалом.

В случае возникновения вопросов или проблем связанных с устройством, обращайтесь к официальному дилеру.



Внимание! Гарантия не распространяется на полностью разряженный АКБ. Для поддержания АКБ в работоспособном состоянии необходимо заряжать его каждые три месяца.

2. ОСНОВНЫЕ ЧАСТИ И УЗЛЫ



1. Светодиодная лампа для освещения
2. Дисплей давления
3. Индикатор степени зарядки аккумулятора
4. Выходной разъем для соединения с проводами запуска автомобильного двигателя.
5. Выключатель пускового устройства
6. Входной разъем пускового устройства Input 15V / 0,4A
7. Выходной разъем пускового устройства Output 5V / 2A
8. Выходной разъем пускового устройства Output 5V / 1A
9. Разъем подключения воздушного шланга к компрессору пускового устройства
10. Выключатель компрессора пускового устройства

3. КОМПЛЕКТНОСТЬ

- | | |
|------------------------------------|------------------------|
| 1. Сетевой адаптер - 1 шт | 5. Провода для запуска |
| 2. USB кабель - 1 шт | автомобиля - 1 шт |
| 3. Шланг для компрессора - 1 шт | 6. Инструкция - 1 шт |
| 4. Адаптеры для компрессора - 3 шт | |

4. ТЕХНИЧЕСКИЕ ХАРАКТЕРИСТИКИ

Напряжение АКБ, В	12
Напряжение сети питания, В	~230
Ёмкость, мА*ч	14000
Пусковой ток, А	450
Максимальный пусковой ток, А	650
Количество USB разъемов, шт	2
Выход USB разъем №1, В/А	5В/1А
Выход USB разъем №2, В/А	5В/2А
Выход для питания устройств (ноутбук / планшет), В/А	НЕТ
Выход Engine start, В/А	15В/450-650А
Входной разъем (зарядка ПУ), В/А	15В/0,4А
Тип аккумулятора	Li-Po
Время до полной зарядки, ч	5
Встроенный компрессор, Атм	10
Производительность компрессора, л/мин	12
Габариты упаковки, мм	225X177X105
Вес Брутто, кг	1,85

5. РУКОВОДСТВО ПО ЭКСПЛУАТАЦИИ

5.1. Индикатор заряда

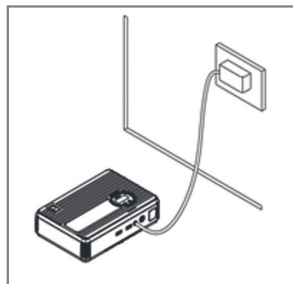
Нажмите кнопку переключателя, чтобы проверить уровень заряда устройства.

Кол-во делений	0 делений	1 деление	2 деления	3 деления	4 деления
Уровень заряда	0%	25%	50%	75%	100%

Во время зарядки индикатор будет мигать. Количество светодиодных делений указывают уровень заряда устройства. При полной зарядке устройства, индикатор горит постоянно.

5.2. Зарядка устройства

1. Подключите зарядное устройство к розетке.
2. Подключите адаптер ко входному разъему 15V/0,4A пускового устройства.



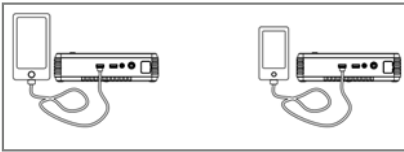
5.3. Зарядка АКБ автомобиля

1. Убедитесь, что количество световых индикаторов не менее 3.
2. Подключите красный зажим провода устройства к положительной клемме АКБ и черный зажим к клемме “-”.
3. Вставьте провод устройства в гнездо для запуска автомобиля.
4. Запустите ДВС автомобиля
5. После запуска автомобиля отсоедините провод от устройства, затем отсоедините красный и черный зажимы от аккумулятора автомобиля, это необходимо сделать в течение 30 секунд.
6. Оставьте двигатель автомобиля заведенным.



5.4. Зарядка для мобильного телефона или планшета

1. Подключите кабель для заряда телефона или планшета к выходу USB 5V-1A / 2A устройства.
2. Выберите подходящий разъем для вашего мобильного телефона или планшета и используйте его для подключения к телефону или планшету.



5.5. Светодиодная подсветка

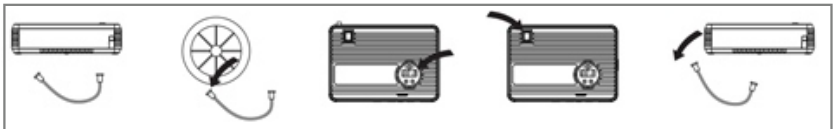
Зажмите кнопку питания на 3 секунды, чтобы включить светодиодную лампу освещения, при последующем кратковременном нажатии будет происходить переключение режимов свечения: фонарь, стробоскоп, SOS, выключен.



Запрещается направлять световой свет в глаза.

5.6. Функция компрессора

1. Воздушный шланг необходимо соединить с выходом компрессора устройства.
2. Обратную сторону воздушного шланга необходимо соединить с ниппелем колеса.
3. Установите предел необходимого давления в шинах на дисплее, отображающим давление воздуха.
4. Включите компрессор при помощи кнопки выключения компрессора устройства.



После непрерывной работы компрессора устройства в течении 7 минут, необходимо остановить работу компрессора на 10 минут, для предотвращения выхода из строя устройства.



После выполнения задачи, для предотвращения получения ожогов и травм, не отсоединяйте воздушный шланг от компрессора устройства в течении 10 минут, во время работы металлические соединения нагреваются.

6. ЧАСТЫЕ ВОПРОСЫ

Как выключить этот прибор?

Устройство автоматически выключится, при отсутствии нагрузки по истечению 20 секунд.

За какое время устройство полностью зарядит мобильный телефон?

При емкости аккумулятора мобильного телефона 3500mAh: 1A (3-4 часа) 2A (2-3 часа).

Сколько раз устройство сможет завести автомобиль, при полной зарядке?

Примерно 20 раз (для двигателя с пусковым током 400А или ниже)

Как долго будет держать заряд батарея данного устройства?

3-6 месяцев, однако мы рекомендуем вам перезаряжать его каждые 1-2 месяца.

7. УСТРАНЕНИЕ НЕИСПРАВНОСТЕЙ

Неисправность	Причина неисправности	Действия по устранению
Устройство еще не заряжено, а индикатор заряда показывает 4 деления	Уровень заряда при длительном хранении составляет 60%	Отключите пусковое устройство и подключите снова
Нет ответа, при нажатии переключателя	Низковольтная защита пускового устройства запущена	Подключите адаптер к входному порту 5V 1A для активации

8. ТОКСИЧНЫЕ И ВРЕДНЫЕ ВЕЩЕСТВА

Состав и количество токсичных и вредных веществ в Jump Starter				
Pb	Hg	Cd	Cr(VI)	PBB
0	0	0	0	0
0: укажите, что содержание опасных веществ во всех однородных материалах ниже предела MCV, указанного в стандарте 2002/95 / ec (Rohs)				

9. ПРЕДУПРЕЖДЕНИЕ

1. Не отключайте устройство во время запуска двигателя автомобиля, может привести к поражению электрическим током!
2. Избегайте соприкосновения зажимов пускового провода, для предотвращения короткого замыкания!
3. Не разбирать устройство, может привести к поражению электрическим током!



Всегда будьте осторожны при использовании устройства

Этот прибор не предназначен для использования детьми или больными без присмотра.

Не используйте в качестве игрушки для детей.

Не допускайте попадания влаги на прибор.

Не погружайте прибор в воду.

Не используйте прибор в помещениях с повышенной пожарной безопасностью и рядом с легковоспламеняющимися жидкостями, газом или другими веществами.

Не модифицируйте и не разбирайте устройство. Только сервисный инженер по ремонту может ремонтировать данное устройство.



Не подвергайте прибор воздействию тепла.

Не храните в местах, где температура может превышать 70°C

Заряжать только при температуре окружающей среды от 0°C до 60°C

Заряжайте устройство только с помощью специального зарядного устройства (входящего в комплект).

В экстремальных условиях может произойти протечка батареи. Аккуратно вытрите жидкость тканью и избегайте попадания на кожу или в глаза, немедленно промойте чистой водой и обратитесь к врачу.

В конце срока службы утилизируйте прибор согласно общим правилам утилизации подобного устройства на территории РФ.

10. ГАРАНТИЙНЫЕ ОБЯЗАТЕЛЬСТВА

Изготовитель гарантирует соответствие пускового устройства требованиям технических условий при соблюдении потребителем условий эксплуатации.

Гарантийный срок эксплуатации — 12 месяцев со дня продажи. Условия гарантийного обслуживания указаны в гарантийном талоне, прилагаемом к изделию. Неисправности, допущенные по вине изготовителя, в течении гарантийного срока устраняются бесплатно.

Гарантия не распространяется на детали с повреждениями, наступившими в результате их эксплуатации с нарушением требований данного руководства:

- механических повреждений в результате удара, падения и т.п.;
- повреждений в результате воздействия огня, агрессивных веществ;
- проникновения жидкостей, посторонних предметов внутрь узлов пускового устройства;

- работа с перегрузкой, результатом чего являются, несоблюдение правил эксплуатации, несвоевременное техническое обслуживание;
- небрежное обращение при работе и хранении проявлением чего являются трещины, вмятины на наружных поверхностях, сильное загрязнение, коррозия деталей изделия;

Гарантия с пусового устройства снимается в случае:

- использование не по назначению;
- применение комплектующих, не предусмотренных данным руководством;
- разборки при попытке устранения дефекта покупателем;
- самовольного изменения конструкции;
- появление дефектов, вызванных действием непреодолимой силы (пожар, наводнение, удар молнии и др.);
- полной разрядки АКБ устройства.

При отсутствии в гарантийных талонах даты продажи и штампа магазина претензии не принимаются.

Расшифровка серийного номера

ПУ1400 - Код модели

2002 - Год производства

02- Месяц производства

0001- Порядковый номер

ПУ1400/2002/02/0001



**ВОСТОЧНАЯ
ИНСТРУМЕНТАЛЬНАЯ
КОМПАНИЯ**

г. Хабаровск, ул. Суворова, 73Е
8-800-272-23-10

Актуальная информация о действующих адресах сервисных центров доступна на нашем сайте:

www.verton-tools.ru

Гарантийный талон дает право на гарантийное обслуживание инструмента выпущенного только под маркой

VERTON

ГАРАНТИЙНЫЙ ТАЛОН

Изделие _____

Серийный № _____

Дата продажи _____

_____ наименование торговой организации

_____ продавец

М.П.



При покупке инструмента требуйте у продавца проверки его надлежащего качества и комплектности, а также правильного заполнения гарантийного талона. Заполняются графы: модель, серийный номер, дата продажи, наименование торговой организации. Подпись продавца заверяется печатью. Паспорт изделия получил. С условиями предоставления гарантии ознакомлен, согласен. Товар получен в исправном состоянии, без видимых повреждений, в полной комплектности, проверен в моем присутствии, претензий ко внешнему виду и качеству товара не имею.

_____ подпись покупателя

Дата приема в ремонт _____

Дата приема в ремонт _____

Дата выдачи из ремонта _____

Дата выдачи из ремонта _____

Серв. центр (подпись) _____

Серв. центр (подпись) _____

ГАРАНТИЙНЫЙ ТАЛОН №1

Изделие _____

Серийный № _____

Дата продажи _____

_____ заполняет продавец

_____ наименование торговой организации

_____ продавец

М.П.

Дата приема в ремонт _____

Дата выдачи из ремонта _____

Покупатель (подпись) _____

ГАРАНТИЙНЫЙ ТАЛОН №2

Изделие _____

Серийный № _____

Дата продажи _____

_____ заполняет продавец

_____ наименование торговой организации

_____ продавец

М.П.

Дата приема в ремонт _____

Дата выдачи из ремонта _____

Покупатель (подпись) _____

ГАРАНТИЙНЫЕ ОБЯЗАТЕЛЬСТВА ИЗГОТОВИТЕЛЯ

Гарантийный срок на изделия составляет 12 месяцев.

Пожалуйста, ознакомьтесь с настоящими гарантийными обязательствами при покупке техники и проследите за тем, чтобы гарантийный талон был заполнен надлежащим образом торговой организацией. Тщательно проверьте внешний вид изделия. Претензии к внешнему виду и комплектности предъявляйте незамедлительно при приеме товара от продавца.

- По всем вопросам, связанным с ремонтом и техническим обслуживанием, обращайтесь в упомянутые сервисные центры и мастерские.
- Техническое свидетельство о технике (дефектация) на предмет установления гарантийного случая производится только в уполномоченной сервисной мастерской.

- Изготовитель гарантирует работоспособность техники в соответствии с требованиями технических условий в течение всего гарантийного срока.

- Гарантия распространяется на любые недостатки изделия, вызванные дефектами производства или материалов. Гарантия действует лишь в случаях, когда эксплуатация и техническое обслуживание осуществлялись в соответствии с указаниями паспорта (руководства по эксплуатации).

- Претензии по качеству изделия принимаются только под условием, что недостатки обнаружены и претензии заявлены в течение установленного гарантийного срока. Изделие принимается в ремонт только в чистом и собранном виде.

Гарантийный ремонт не производится в следующих случаях*

- на прибор/агрегат, которое в течение гарантийного срока выработало полностью моторесурс;
- при отсутствии гарантийного талона;

- гарантийный талон не оформлен соответствующим образом; не принадлежит представителю инструменту, в талоне нет даты продажи или подписи продавца или печати торговой организации;

- по истечении срока гарантии;
- при самостоятельном вскрытии (попытке вскрытия) или ремонта инструмента вне гарантийной мастерской (нарушены пломбы, сорваны шляпки винтов, корпусных деталей и других элементов конструкции);

- если деталь, которая подлежит замене, является быстроснаживающейся (шест, ремни, цепи, шины, свечи, звездочки, фильтры, детали стартерной группы, аккумуляторный тормоз и его детали, пружина сцепления, элементы крепления и натяжения цепи), в таком случае срок службы детали зависит от регулярного технического обслуживания (смазки, чистки и т.д.).

- при оплавлении или повреждении насосной части, разрушении или повреждении керамического сальника насоса и его составляющих, что свидетельствует о работе изделия без воды и/или не герметичности подающей магистрали;

- на устройстве с обугленной или сплавленной первичной обмоткой трансформатора;

- на все виды работ, выполняемых при периодическом техническом обслуживании инструмента (регулировка, чистка, замена произрастающих деталей, материалов и др.);

- на устройство, работавшее с перегрузками (пипение тугой цепи, отсутствие защитного кожуха, длительная работа без перерыва на максимальных оборотах), которые привели к задирам в цилиндро-поршневой группе;

- на неисправности, возникшие в результате нарушения требований к подготовке и порядку работы, установленных паспортом изделия. Например: перегрев изделия, несоблюдение требований к составу и качеству топливной смеси, повлекшего выход из строя поршневой группы (безусловным признаком этого является залегание поршневого кольца и/или наличие царапин и потерь стержня в внутренней поверхности цилиндра и поверхности поршня, разрушение или оплавление оторванных подшипника шатуна и поршневого пальца);

- на повреждение кабеля питания, обреза на или повреждена или отсутствуют штыпсовая вилка;

- при механическом повреждении корпуса; на неисправность, которая вызвана применением неподходящего рабочего инструмента;

Изготовитель не дает гарантии на оснастку, и дополнительные принадлежности (патроны сверлильные, фрезы, напильники, цепи, аккумуляторные батареи, ножи, цепи, свечи, звездочки, фильтры). Изготовитель не берет на себя обязательств по гарантийному ремонту и устранению неисправностей, возникших полностью или частично, прямо или косвенно вследствие установки или замены деталей, либо установки дополнительных деталей, которые не являются разрешенными производителем, либо возникших вследствие изменения конструкции.

Ответственность по настоящей гарантии ограничивается указанными в настоящем документе обязательствами, если иное не определено законом. Правила безопасного и эффективного использования изделия изложены в паспорте изделия.

* — выявляются диагностикой в сервисном центре.

Выполнены работы по устранению неисправностей:

М.П. Сервисного центра

Выполнены работы по устранению неисправностей:

М.П. Сервисного центра

ООО «Восточная Инструментальная Компания»

8 (800) 222-23-10

Вся дополнительная информация о товаре
и сервисных центрах на сайте:

www.verton-tools.ru

Изготовлено в КНР.
