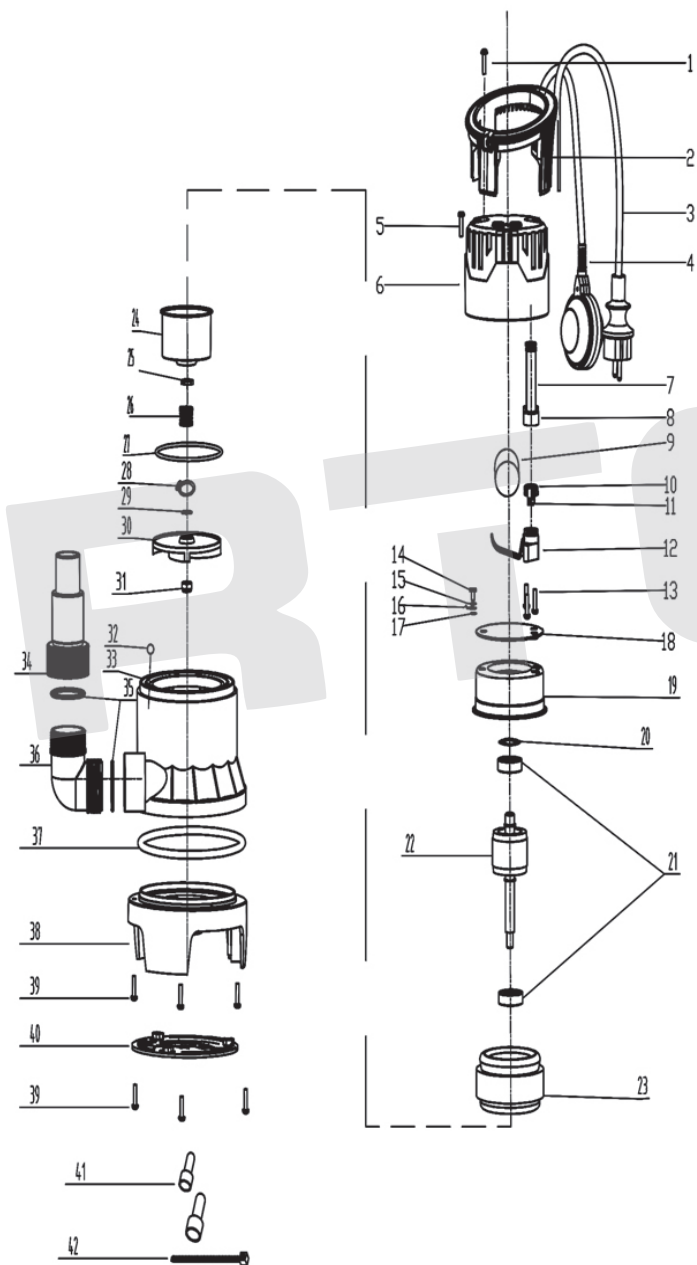


# ИЛЛЮСТРИРОВАННЫЙ КАТАЛОГ ЗАПАСНЫХ ЧАСТЕЙ DP-550/35PE

**VERTÓN**<sup>®</sup>



# ИЛЛЮСТРИРОВАННЫЙ КАТАЛОГ ЗАПАСНЫХ ЧАСТЕЙ

# VERTÓN®

## DP-550/35PE

№	АТИКУЛ	НАИМЕНОВАНИЕ	КОЛ-ВО
1	01.15019.15472	Винт крепёжный DP550-35PE	
2	01.15019.15473	Ручка транспортировочная DP550-35PE	
3	01.15019.15474	Кабель питания для дренажных насосов DP550-35PE	
4	01.15019.15020	Выключатель поплавковый DP550-35PE	
5	01.15019.15475	Винт крепёжный DP550-35PE	
6	01.15019.15021	Корпус насоса верхняя часть DP550-35PE	
7	01.15019.15476	Оболочка кабеля DP550-35PE	
8	01.15019.15477	Оболочка кабеля DP550-35PE	
9	01.15019.15022	Конденсатор DP550-35PE	
10	01.15019.15478	Обжим кабеля DP550-35PE	
11	01.15019.15479	Обжим кабеля DP550-35PE	
12	01.15019.15480	Фиксатор конденсатора DP550-35PE	
13	01.15019.15481	Самонарезающие винты DP550-35PE	
14	01.15019.15482	Самонарезающие винты DP550-35PE	
15	01.15019.15483	Шайба пружинная DP550-35PE	
16	01.15019.15484	Заземление DP550-35PE	
17	01.15019.15485	Шайба заземления DP550-35PE	
18	01.15019.15486	Изоляционная пластина DP550-35PE	
19	01.15019.15026	Двигатель в сборе DP550-35PE	
20			
21			
22			
23			
24			
25			
26			
27			
28			
29			
30			

28	01.15019.15487	Стопорное кольцо DP550-35PE	
29	01.15019.15488	Шайба плоская DP550-35PE	
31	01.15019.15489	Гайка стопорная DP550-35PE	
32	01.15019.15490	Стальной шарик DP550-35PE	
33	01.15019.15023	Корпус насоса нижняя часть DP550-35PE	
34	01.15019.15024	Патрубок прямой DP550-35PE	
35			
36			
37	01.15019.15491	Уплотнительное кольцо (большое) DP550-35PE	
38	01.15019.15025	Основание корпуса насоса DP550-35PE	
39	01.15019.15492	Винт крепёжный DP550-35PE	
40	01.15019.15493	Пластина основания корпуса DP550-35PE	
41	01.15019.15494	Колпачок для проводки (маленький) DP550-35PE	
42	01.15019.15495	Кабельная стяжка DP550-35PE	

